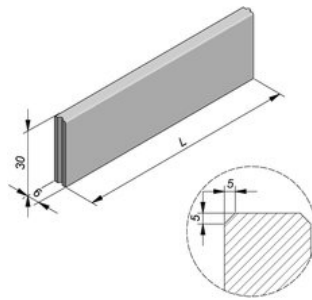


Boordsteen Classic hol/bol 30x6cm (HxB)

De Classic betonnen boordstenen met hol/bol zijanten die ervoor zorgen dat de boordstenen in mekaar passen voor een sterker eindresultaat. Boordstenen verhinderen dat klinkers en tegels verschuiven, ook na meerdere jaren van zware belasting. De boordsteen, borduur of opsluitkant kan daarnaast worden gebruikt als scheiding voor grasperk, plantvak of kiezelpad of -inrit.

Technische tekening:



Characteristics