



## Klinker waterpasserend Jigsaw Classic

22,5x11,25cm (LxB)

Waterpasserende klinkers met een unieke vorm en een speels design. Het regenwater stroomt meteen langs de bredere voegen de grond in. In combinatie met een waterdoorlatende fundering en straatlaag bieden deze Eco Solutions moeiteloos het hoofd aan hevige stortbuien.

Afstandvlakken - Splintervrij

Afwerking met natuursteenslag mogelijk

Krasbestendig

Officieel keuringsattest

Toegankelijk

Strakke toplaag

Waterpasserend

Ecologisch

Frequenter zwaar verkeer

Verschuifbeveiliging

Slijtvast

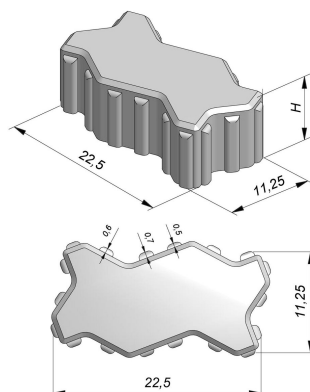
Vorstbestendig

Dikte: 10 cm

Kleur: Zwart



Technische tekening:



### Technische eigenschappen

Gewicht/stuk : 5,4

Stk/m<sup>2</sup> : 39

Stk/verpakking : 280

Stk/laag : 35

Gewicht/verpakking : 1512



---

Afschuining :	5/5 mm
Model :	Waterpasserend
Submodel :	Jigsaw
Belastingsklasse :	BC6 - zwaar verkeer
Oppervlaktestructuur :	Classic   Standaard