



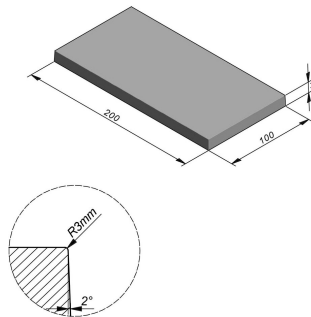
Vloerplaat Eurodal Residential 200x100cm (LxB)

Deze betonnen vloerplaat of grootformaattegel geeft stijl en sfeer aan elke buitenomgeving: terrassen, wandelpaden, inritten, parkeervakken en tuinkamers. De Eurodal Residential staat garant voor de hoogst mogelijke graad van afwerking in vloerplaten, geproduceerd met oog voor detail, specifiek voor residentiële toepassingen. Perfect geschikt voor inritten en parkeervakken. Bestaat in verschillende formaten, diktes en kleuren.

Dikte (cm): 12 cm
Kleur: Griza | Grijs



Technische tekening:



Technische eigenschappen

Gewicht/stuk : 570
Stk/m² : 0,5
Stk/verpakking : 1
Stk/laag : 1
Gewicht/verpakking : 570
Afschuining : R3 mm
Model : Eurodal Residential
Submodel : Vloerplaat

Afstandvlakken - Splintervrij



Toegankelijk



Licht verkeer & occasioneel zwaar verkeer



Slijtvast



Vorstbestendig



Wapening :	Enkel wapeningsnet
Belastingsklasse :	BL4 - licht verkeer & occasioneel zwaar verkeer
Oppervlaktestructuur :	CastConcrete Gietbeton



EBEMA

RUIMTE VERBETEREN

BESTEKTEKST

Tegels

Eurodal Residential 200x100x12 cm
CastConcrete | Gietbeton
Griza | Grijs

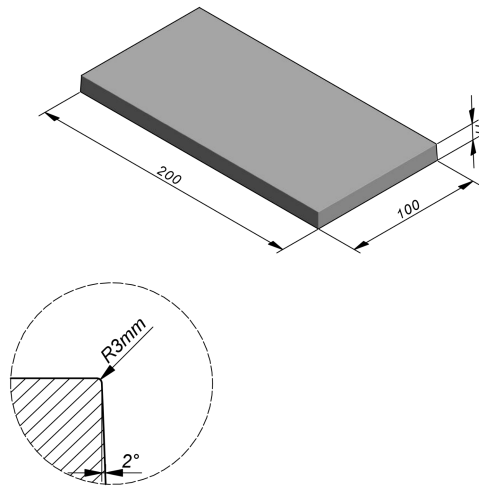
De vloerplaten hebben een formaat van 200x100x12 cm (LxBxH).

Ze zijn voorzien van een vellingkant R3 mm.

De kleur is Griza | Grijs.

De oppervlaktestructuur is glad.

De opstaande zijkanten zijn uitgevoerd onder een hoek van 88°. Over de volledige omtrek is er een versmalling naar boven toe voorzien, m.a.w. het legvlak onderaan is groter dan het zichtvlak bovenaan. De hoeken zijn lichtjes afgerond.



De vloerplaten worden uitgevoerd in een betonsamenstelling, bestaande uit een continu granulaten skelet met een Dmax van 20 mm. Het aangewende cement is van het type CEM I of CEM III/A met een minimum van 350 kg/m³, bestaande uit rivierzand en kalksteen.

De elementen worden na de productie minstens 24 uren in een geconditioneerde uithardingskamer bewaard.

De tegels zijn gekeurd volgens de opgave van de fabrikant.

Maattoleranties:

=> lengte: 2000 mm +/- 2 mm

=> breedte: 1000 mm +/- 2 mm

=> hoogte: 120 mm +/- 2 mm



EBEMA

RUIMTE VERBETEREN

BESTEKTEKST

Tegels

Eurodal Residential 200x100x12 cm
CastConcrete | Gietbeton
Griza | Grijs

Belasting:

- => puntbelasting: maximum 2500 kg
- => geschikt sporadisch zwaar verkeer
- => gewicht = 575 kg/st = 287 kg/m²

Een staal van deze tegels kan voor de aanvang van de werken ter goedkeuring voorgelegd worden.

Meer over Ebema en de manier waarop we omgaan met onze duurzame missie:
<https://www.ebema.be/nl-BE/over-ons>