



Klinker waterpasserend Jigsaw Classic

22,5x11,25cm (LxB)

Waterpasserende klinkers met een unieke vorm en een speels design. Het regenwater stroomt meteen langs de bredere voegen de grond in. In combinatie met een waterdoorlatende fundering en straatlaag bieden deze Eco Solutions moeiteloos het hoofd aan hevige stortbuien.

Afstandvlakken - Splintervrij

Afwerking met natuursteenslag mogelijk

Krasbestendig

Officieel keuringsattest

Toegankelijk

Strakke toplaag

Waterpasserend

Ecologisch

Frequenter zwaar verkeer

Verschuifbeveiliging

Slijtvast

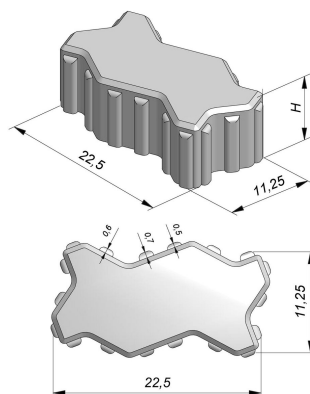
Vorstbestendig

Dikte: 10 cm

Kleur: Zwart



Technische tekening:



Technische eigenschappen

Gewicht/stuk : 5,4

Stk/m² : 39

Stk/verpakking : 280

Stk/laag : 35

Gewicht/verpakking : 1512



Afschuining :	5/5 mm
Model :	Waterpasserend
Submodel :	Jigsaw
Belastingsklasse :	BC6 - zwaar verkeer
Oppervlaktestructuur :	Classic Standaard



EBEMA

RUIMTE VERBETEREN

BESTEKTEKST

Betonstraatstenen
22,5x11,25x10 cm
Classic | Standaard
Zwart

De betonstraatstenen type Jigsaw hebben een formaat van 22,5x11,25x10 cm (LxBxH).

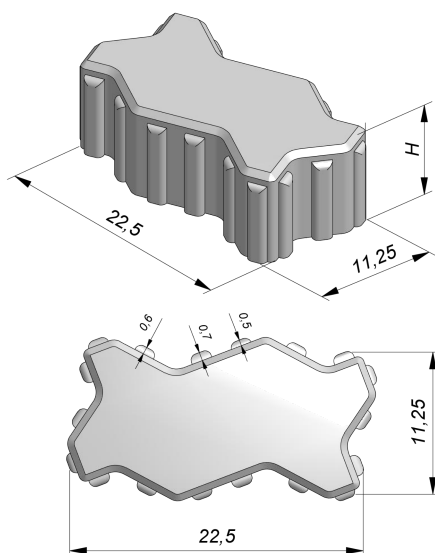
Het zichtvlak is voorzien van een vellingkant 5/5 mm.

De kleur is Zwart.

De oppervlaktestructuur is onbehandeld.

Teneinde een waterdoorlatend voegenaandeel van minimum 10% te bereiken zijn de zijvlakken voorzien van 18 afstandshouders. Deze verbreding bedraagt afwisselend 3,5 - 4,5 - 5,5 mm en begint op circa 10 mm vanaf de bovenkant van de steen.

Door hun speciale gegolfde vorm, worden hoeken van 137° gevormd, die voor een stevig en onvervormbaar verband zorgen.



Ze zijn samengesteld uit een grovere onderlaag en een fijnere sierdeklaag.

De betonstraatstenen hebben een fijne sierdeklaag van minimum 4 mm dik, die bestaat uit een samenstelling van grijs hoogovencement en rivierzand in combinatie met natuurlijke kleurechte granulaten met korrelverdeling 1/3, zijnde zwart basalt.

De massa van de sierdeklaag wordt eveneens ingekleurd door aanwending van kleurvaste synthetische zwarte pigmenten op basis van ijzeroxiden. Een optimale dosering van deze pigmenten ten opzichte van het cementgehalte is een bijkomende waarborg voor de kleurvastheid van het product.



EBEMA

RUIMTE VERBETEREN

BESTEKTEKST

Betonstraatstenen

22,5x11,25x10 cm

Classic | Standaard

Zwart

Het zwart basalt, een neovulkanisch, eruptief, fijnkorrelig gesteente, heeft een absolute volumieke massa van $2,80 \text{ kg/dm}^3$, een hardheid van 6 op de schaal van Mohs en een drukvastheid van $150\text{-}240 \text{ N/mm}^2$.

De onderlaag bestaat uit natuurlijke toeslagstoffen met een grovere korrelverdeling en grijs Portlandcement. De onderlaag en de sierdeklaag worden in één bewerking verdicht zodat zij onverbrekkelijk met elkaar verbonden zijn.

De betonstraatstenen worden na de productie minstens 24 uren in een geconditioneerde uithardingskamer bewaard.

De waterpasserende betonstraatstenen realiseren door hun afstandshouders een voegenaandeel van minimum 10%. Ze voldoen hiermee aan de eisen van het Technisch Voorschrift PTV-126 voor waterdoorlatende stenen: een minimale waterdoorlatendheid van $5,4 \cdot 10^{-5} \text{ m/s}$ om een waterhoeveelheid van 540 liter/s/ha te laten infiltreren.

De waterpasserende betonstraatstenen zijn Benor gekeurd volgens de bepalingen van het Technisch Voorschrift PTV-126.

Technische specificaties:

- => voldoet aan PTV-126 voor waterpasserende stenen
- => % waterpasserende voegopeningen > 10% (volgens PTV-126)
- => werkelijk % waterpasserende voegopeningen = ca 11%
- => waterdoorlatendheid via de voegen $\geq 5,4 \cdot 10^{-5} \text{ m/s}$
- => waterdoorlatendheid via de voegen $\geq 540 \text{ liter/s/ha}$
- => sterkteklasse BC6 $\geq 80 \text{ N/mm}$ (volgens PTV-126)
- => geschikt als waterdoorlatende verharding voor frequent licht verkeer en zwaar verkeer
- => maximale waterbergende capaciteit = voegvolume = 10 liter/m^2
- => voegmateriaal gebroken steenslag 1/3 of 2/6,3 mm = 15 kg/m^2
- => gewicht = $5 \text{ kg/st} = 207 \text{ kg/m}^2$

Een staal van deze stenen kan voor de aanvang van de werken ter goedkeuring voorgelegd worden.

Meer over Ebema en de manier waarop we omgaan met onze duurzame missie:

<https://www.ebema.be/nl-BE/over-ons>