

Megategel Smooth zwembadrand 100x50cm (LxB)

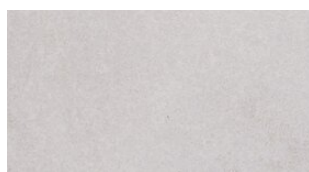
De Smooth zwembadtegel heeft aan de onderkant een uitsparing waardoor hij mooi over de rand van het zwembad past. Zo ligt de zwembadrand stabiel en stevig. Door het megategelformaat creëer je geen bord rond het zwembad, maar lijkt het alsof je terras doorloopt tot het zwembad. Tegelijkertijd sluit deze tegel perfect aan bij de afmetingen en kleuren van de andere megategels in het Smooth gamma. Een zwembadrand die eruit ziet als een terrastegel!

Dikte (cm):

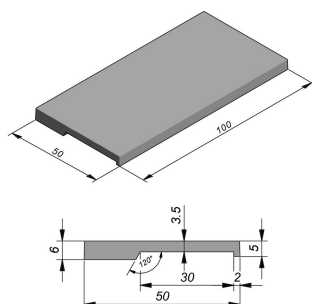
6 cm

Kleur:

Grey Velvet



Technische tekening:



Technische eigenschappen

Gewicht/stuk : 49

Stk/m² : 2

Stk/verpakking : 12

-  Toegankelijk
-  Strakke toplaag
-  Fluweelzachte toplaag
-  Licht verkeer & occasioneel zwaar verkeer
-  Zwembad of zwembadrand
-  Tijdelijk vuil- en waterafstotend
-  Slijtvast
-  Vorstbestendig



GARDEN

Stk/laag :	2
Gewicht/verpakking :	588
Afschuining :	R1,5 mm
Model :	Zwembadrand
Submodel :	Zwembadrand
Belastingsklasse :	BL4 - licht verkeer & occasioneel zwaar verkeer
Oppervlaktestructuur :	Smooth Fluweelzacht



EBEMA

RUIMTE VERBETEREN

BESTEKTEKST

Tegels

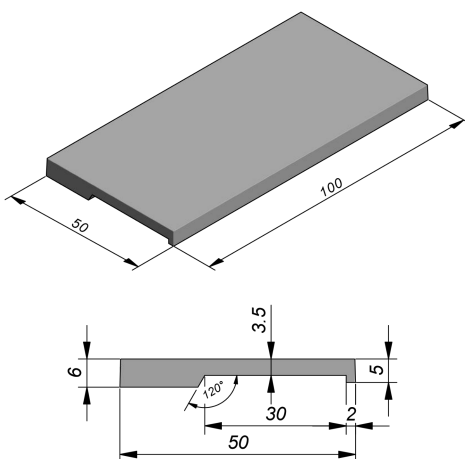
Zwembadrand 100x50x6 cm
Smooth | Fluweelzacht
Grey Velvet (lichtgrijs)

De tegels hebben een formaat van 100x50x6 cm (LxBxH).

Ze zijn voorzien van een vellingkant R1,5 mm.

De kleur is Grey Velvet (lichtgrijs).
De oppervlaktestructuur is glad.

De onderzijde van de zwembadrand is voorzien van een afgeschuinde uitsparing met een breedte van 30 cm. De dikte van de zwembadrand is 3,5 cm ter hoogte van deze uitsparing en 5 cm aan de rand van de uitsparing. De algemene dikte van de tegel is 6 cm.



De Megasmooth tegels worden uitgevoerd in een zelfverdichtende betonsamenstelling, bestaande uit natuurlijke toeslagmaterialen zoals zand en kalksteen, wit Portlandcement, fijne vulstoffen en superplastificeerders. Het zichtvlak is glad afgewerkt.

De elementen worden na de productie minstens 24 uren in een geconditioneerde uithardingskamer bewaard.

De tegels voldoen aan de eisen van de norm EN-1339 en zijn CE gekeurd.

Technische specificaties:

=> buigsterkte: minimum 4,0 N/mm² (klasse 2 - markering T)

=> wateropname: maximum 6%

=> slijtbestandheid volgens Capon: inslijting maximum 20 mm (klasse 4 - markering I)

=> glij/slip-weerstand: voldoet



EBEMA

RUIMTE VERBETEREN

BESTEKTEKST

Tegels

Zwembadrand 100x50x6 cm
Smooth | Fluweelzacht
Grey Velvet (lichtgrijs)

=> brandgedrag: geen brandreactie (klasse A1)

Maattoleranties:

=> lengte: +- 2 mm

=> breedte: +- 2 mm

=> hoogte: +- 3 mm

Een staal van deze tegels kan voor de aanvang van de werken ter goedkeuring voorgelegd worden.

Meer over Ebema en de manier waarop we omgaan met onze duurzame missie:
<https://www.ebema.be/nl-BE/over-ons>