

Tegel waterpasserend Grasslines Big Classic 58x39cm (LxB)

Een unieke combinatie van strakke lijnen in beton met een opvallend patroon als resultaat. De Eco Solution Grasslines Big grasbetontegel leent zich uitstekend voor grote oppervlakken zoals inritten of parkeerplaatsen. Je kunt er comfortabel over wandelen. Brede voegen laten het hemelwater in de bodem infiltreren. Kies voor een afwerking met steenslag, kiezel of grind (meer waterdoorlatend) of gras (meer groen). Voor een optimaal waterdoorlatend effect zorg je voor een waterinfiltrerende ondergrond. Combineer de Grasslines Big met de Stepstone Big: Deze volle tegel is technisch geen waterpasserende tegel, maar is wel perfect te combineren met de Eco Solution Grasslines Big. Doordat de Stepstone Big perfect aansluit op de Grasslines Big, kan je handige loopvlakken voorzien en een afscheiding creëren tussen verschillende parkeerplaatsen.

Afstandvlakken - Splintervrij

Afwerking met gras mogelijk

Afwerking met natuursteenslag mogelijk

Krasbestendig

Beperkt zwaar verkeer

Officieel keuringsattest

Strakke toplaag

Waterpasserend

Ecologisch

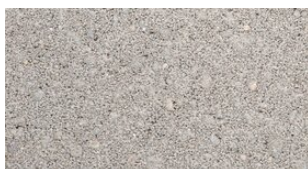
Machinale plaatsing mogelijk

Waterdoorlatend / poreus

Verschuifbeveiliging

Dikte: 12 cm

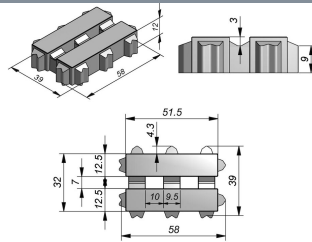
Kleur: Grijs





GARDEN

Technische tekening:



Slijtvast

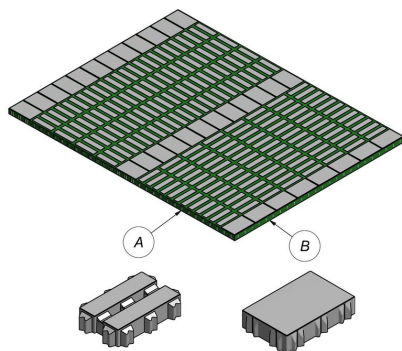


Vorstbestendig

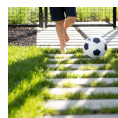
Technische eigenschappen

Gewicht/stuk :	45,1
Stk/m ² :	4,42
Stk/verpakking :	42
Stk/laag :	6
Gewicht/verpakking :	1894,2
Afschuining :	2/2 mm
Model :	Grasslines Big
Belastingsklasse :	BC5 - beperkt zwaar verkeer
Oppervlaktestructuur :	Classic Standaard

Toepassingstekening



A



Tegel waterpasserend
Grasslines Big Classic
58x39cm (LxB)

Grijs

B



Tegel Stepstone Big
Classic
58x39cm (LxB)

Grijs



EBEMA

RUIMTE VERBETEREN

BESTEKTEKST

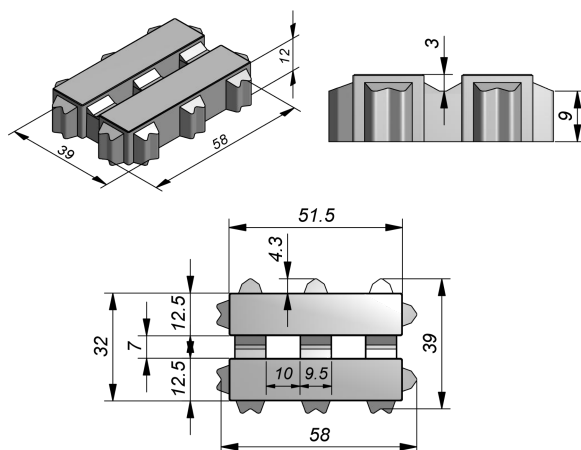
Waterpasserende tegels
Grasslines Big 58x39x12 cm
Classic | Standaard
Grijs

De grasbetontegels type Grasslines Big hebben als afmeting 58x39x12 cm (LxBxH).

De kleur is Grijs.

De oppervlaktestructuur is onbehandeld.

De Grasslines Big zijn samengesteld uit 2 rechthoekige elementen van 51,5*12,5 cm die met elkaar zijn verbonden dmv nokken met een breedte van 7 cm. De zijden zijn voorzien van in elkaar hakende nokken met een dikte van 4,3 cm (netto 3,5 cm na plaatsing).



Ze zijn samengesteld uit een onderlaag en een sierdeklaag met een vellingkant 2/2 mm.

De grasbetontegels hebben een sierdeklaag, die bestaat uit een samenstelling van grijs hoogovencement en rivierzand in combinatie met natuurlijke kleurechte granulaten met korrelverdeling 1/3 mm, zijnde grijze gebroken grind.

Het grijze gebroken grind, een siliciumhoudend afzettingsgesteente afkomstig uit de Maasvlakte, heeft een absolute volumieke massa van 2,65 kg/dm³, een hardheid van 7 op de schaal van Mohs en een drukvastheid van 160-240 N/mm².

De onderlaag bestaat uit natuurlijke toeslagstoffen met een grovere korrelverdeling en grijs Portlandcement. De onderlaag en de sierdeklaag worden in één bewerking verdicht zodat zij onverbreekelijk met elkaar verbonden zijn.

De grasbetontegels worden na de productie minstens 24 uren in een geconditioneerde uithardingskamer bewaard.



EBEMA

RUIMTE VERBETEREN

BESTEKTEKST

Waterpasserende tegels
Grasslines Big 58x39x12 cm
Classic | Standaard
Grijs

De grasbetontegels type Grasslines Big voldoen aan de eisen van het Technisch Voorschrift PTV-126 en zijn Benor gekeurd.

Technische specificaties:

- => sterkteklasse BC5 ≥ 40 N/mm (volgens PTV-126)
- => geschikt voor licht verkeer, parking, occasioneel zwaar verkeer, brandwegen, wegverbreding
- => werkelijke breuklast = minimum 2000 kg
- => % waterpasserende voegopeningen $> 10\%$ (volgens PTV-126)
- => werkelijk % waterpasserende voegopeningen = 24%
- => geschikt als waterdoorlatende verharding
- => openingen voor grasgroei = klasse2 - G40 $\geq 40\%$ (volgens PTV-126)
- => werkelijk % openingen voor grasgroei = 42%
- => geschikt als grasgroei-verharding
- => maximale waterbergende capaciteit = voegvolume = 33 liter/m²
- => voegmateriaal gebroken steenslag (ca 1500 kg/m³) = ca 53 kg/m²
- => voegmateriaal grasbetonmengsel (ca 500-1000 kg/m³) = ca 17-35 kg/m²
- => gewicht = 44 kg/st = 183 kg/m²

Een staal van deze grasbetontegels kan voor de aanvang van de werken ter goedkeuring voorgelegd worden.

Meer over Ebema en de manier waarop we omgaan met onze duurzame missie:
<https://www.ebema.be/nl-BE/over-ons>